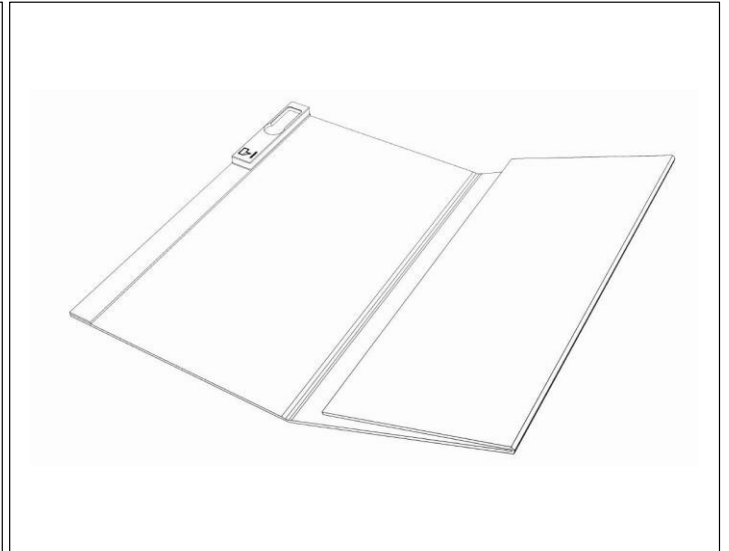
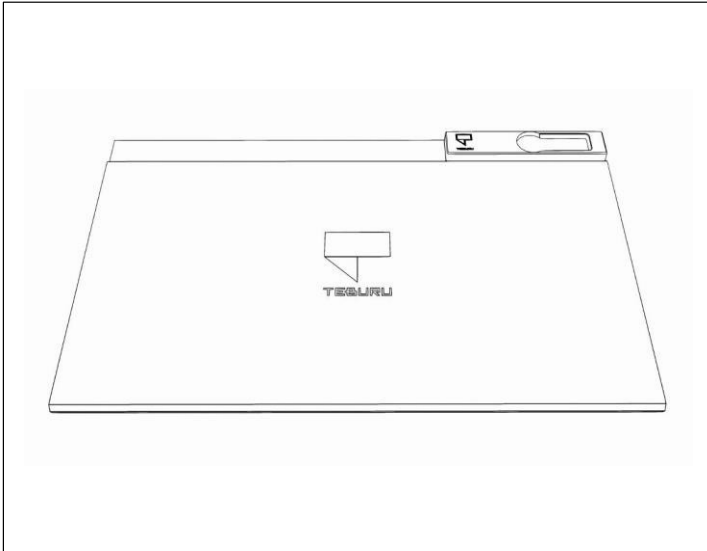
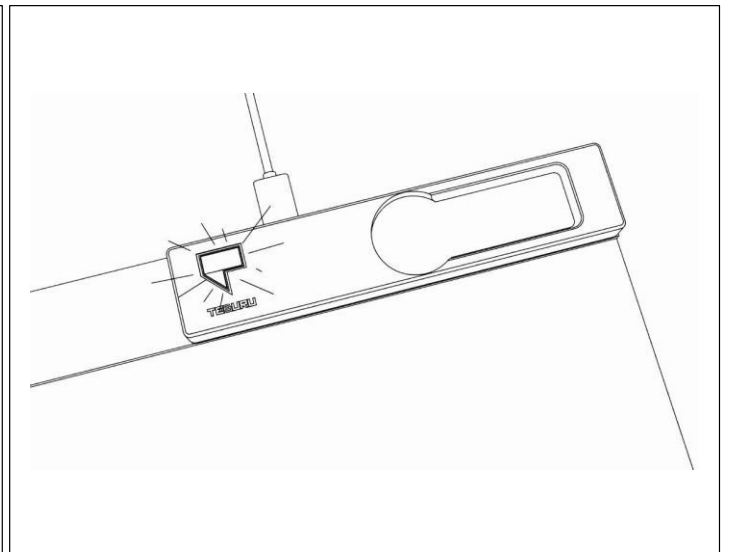
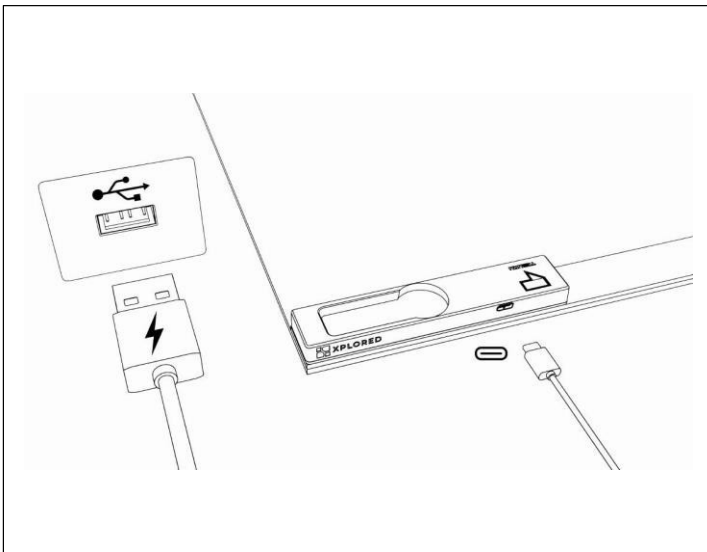


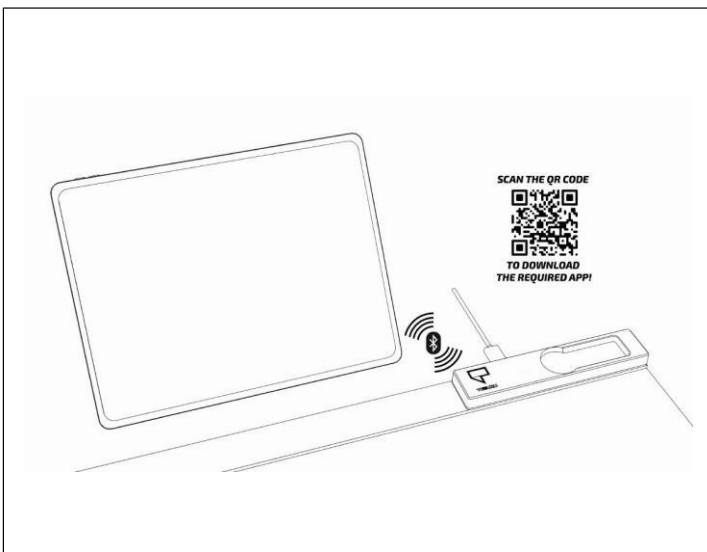
Guida rapida



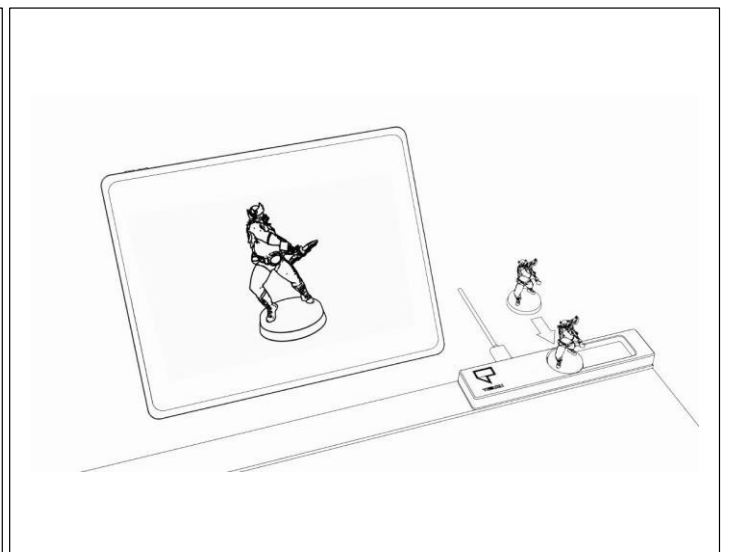
Dispiegare completamente la board Teburu



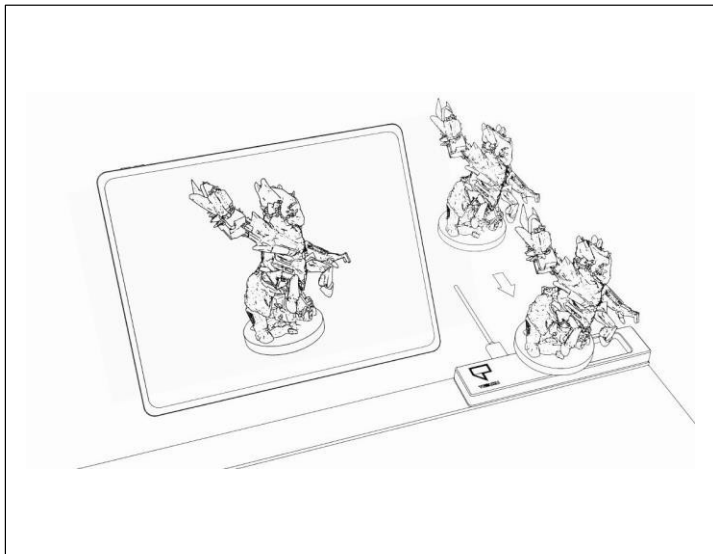
Inserire il cavo USB-C nella porta e collegarlo a una fonte di alimentazione USB - Il logo Teburu inizierà a lampeggiare



ATTENZIONE! Per far funzionare il sistema Teburu è necessaria un'applicazione



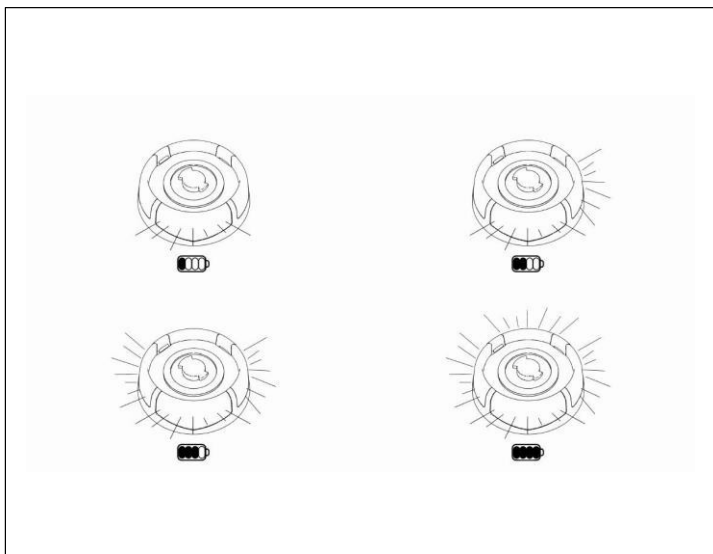
Quando viene richiesto, scansionare le miniature inserendole nell'apposita fessura rotonda sulla board



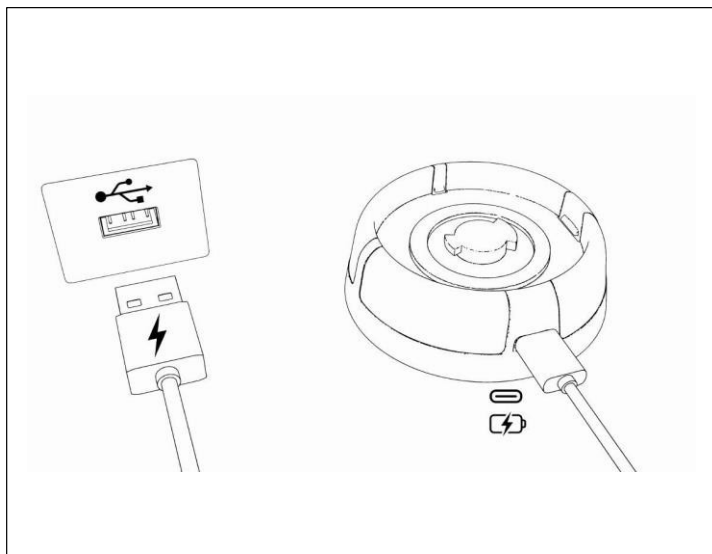
Quando viene richiesto, scansionare il boss posizionandolo sopra la fessura rotonda della board



Inserire il boss sulla LED Ring allineando l'incastro e ruotandolo delicatamente in senso orario



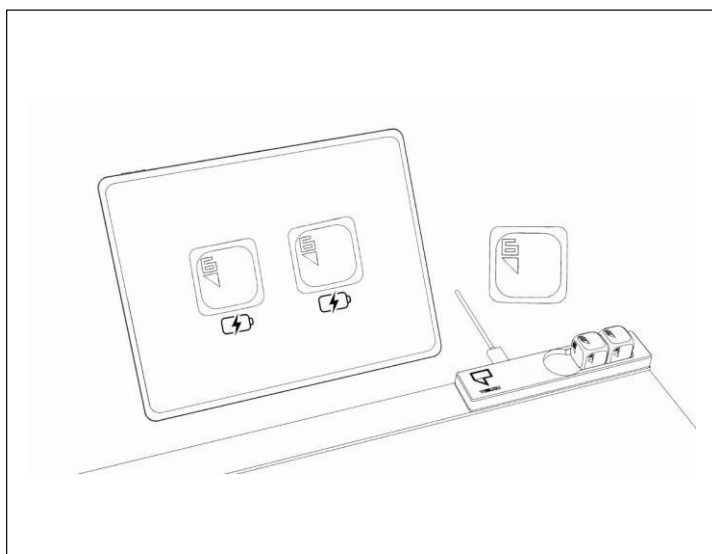
La LED Ring mostra lo stato di carica della batteria accendendo i LED



Per ricaricare la LED Ring, inserire il cavo USB-C nella porta e collegarlo a una fonte di alimentazione USB



Quando viene richiesto, collegare i dadi scuotendoli



**Per ricaricare i dadi, metterli sullo slot di ricarica
Attenzione: per una corretta ricarica, la faccia n.6 deve essere rivolta verso l'alto**