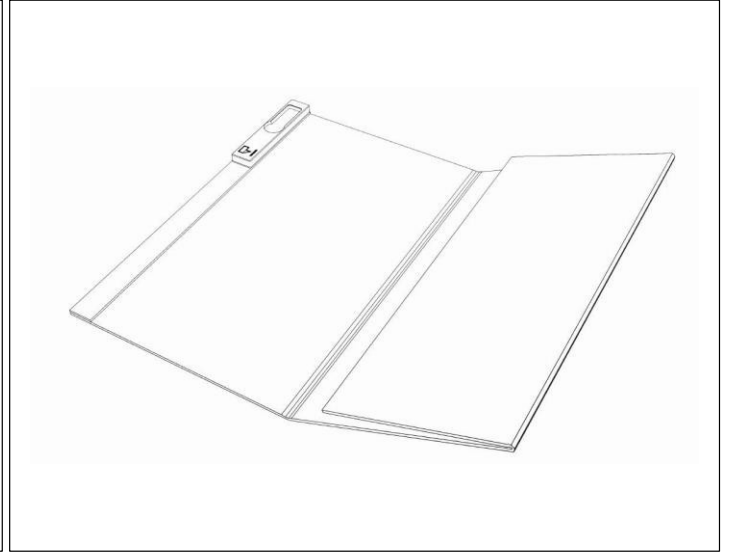
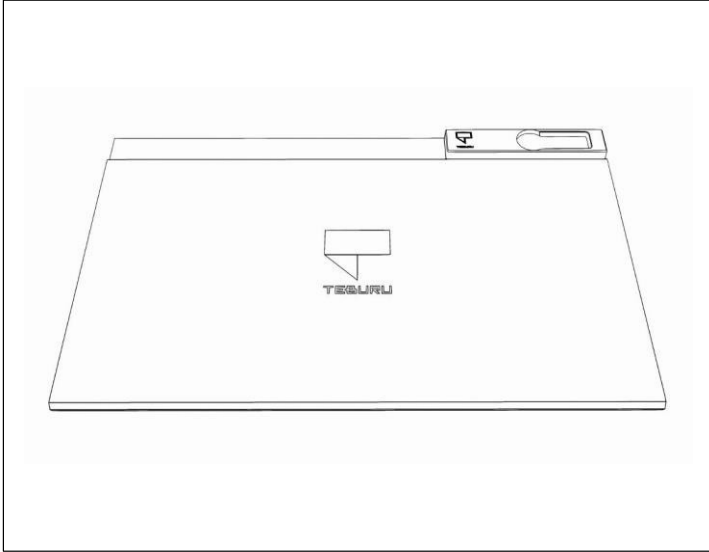
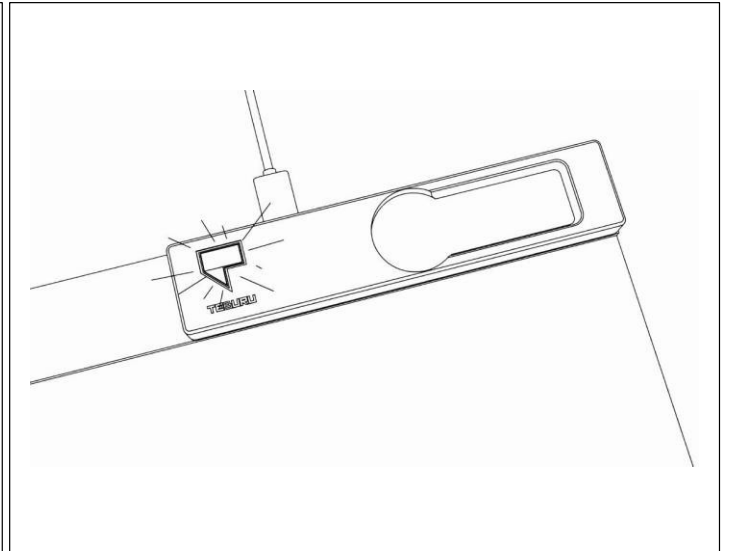
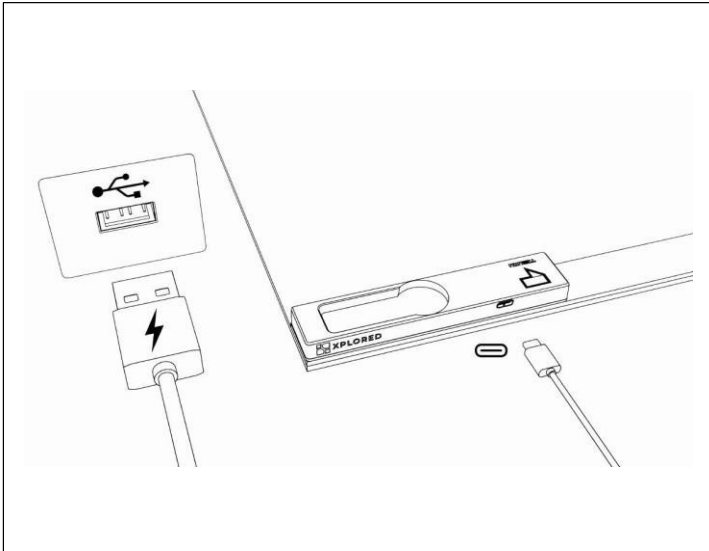


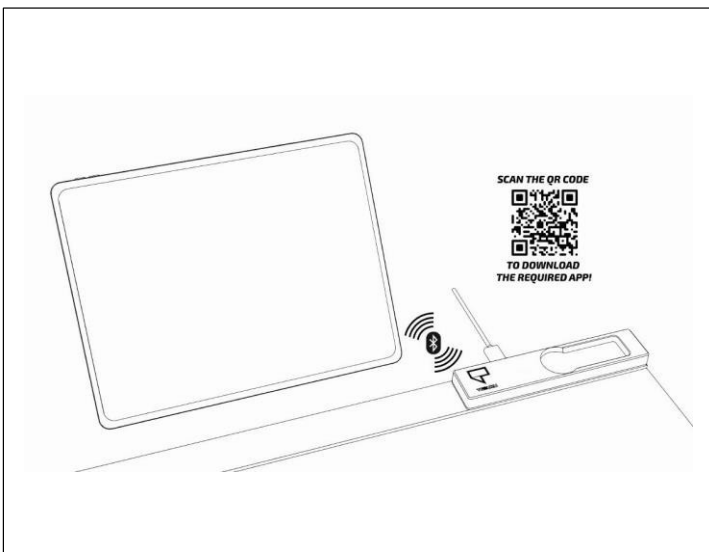
## Guía de inicio rápido



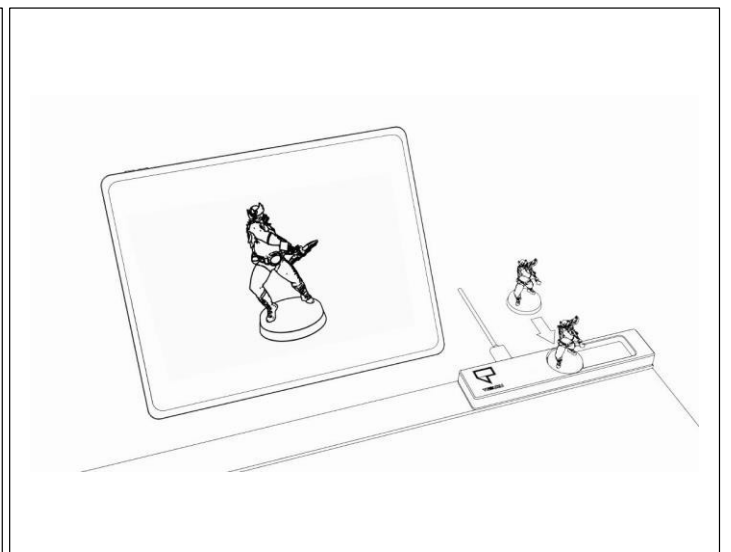
Desplegar completamente el tablero de Teburu



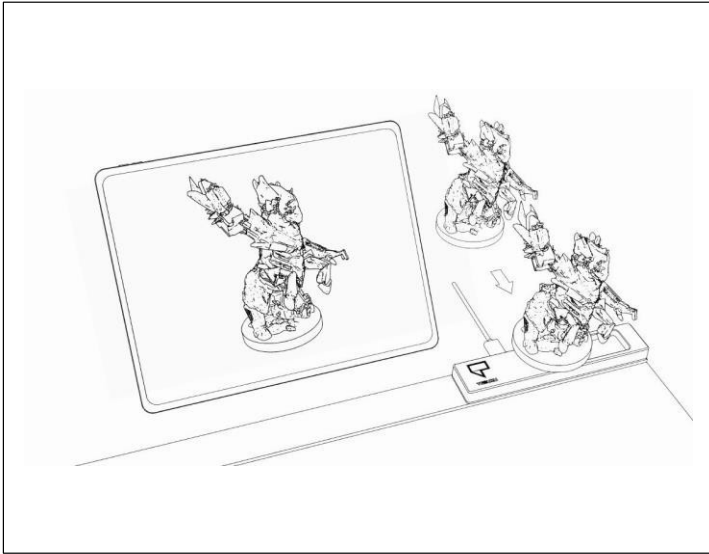
Enchufa el cable USB-C en el puerto y conéctalo a una fuente de alimentación USB - El logotipo de Teburu empezará a parpadear



**ADVERTENCIA** Se necesita una aplicación para utilizar el sistema Teburu



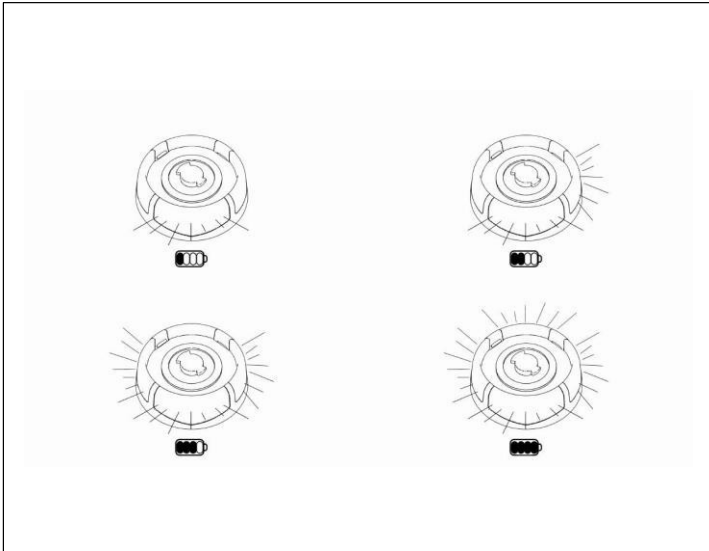
Cuando se le solicite, escanee las miniaturas colocándolas en la ranura redonda en el tablero



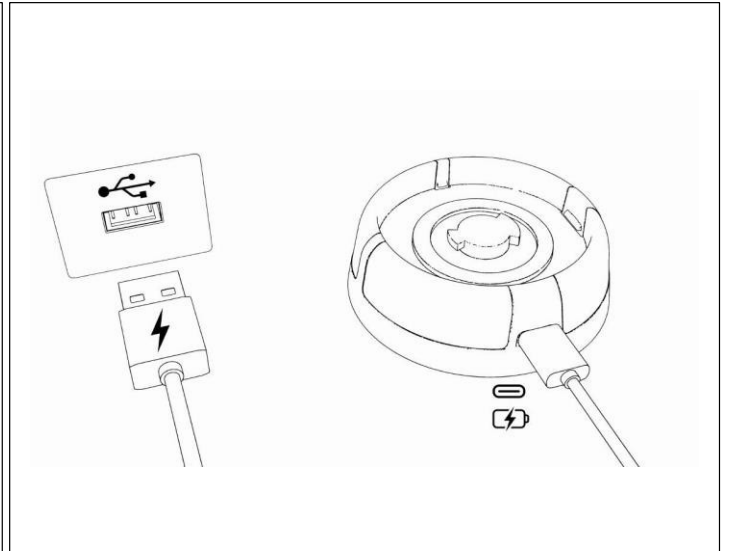
Quando se le solicite, escanee el jefe colocándolo encima de la ranura redonda del tablero



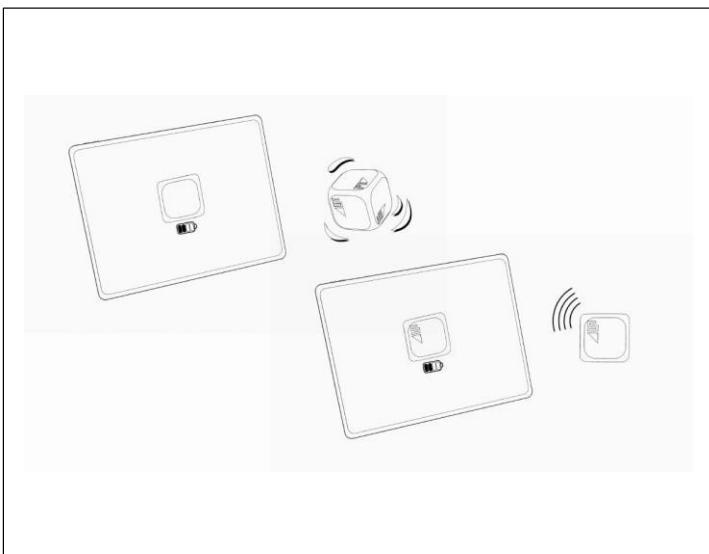
Inserte el jefe en el Anillo LED alineando el enclavamiento y gírelo suavemente en el sentido de las agujas del reloj



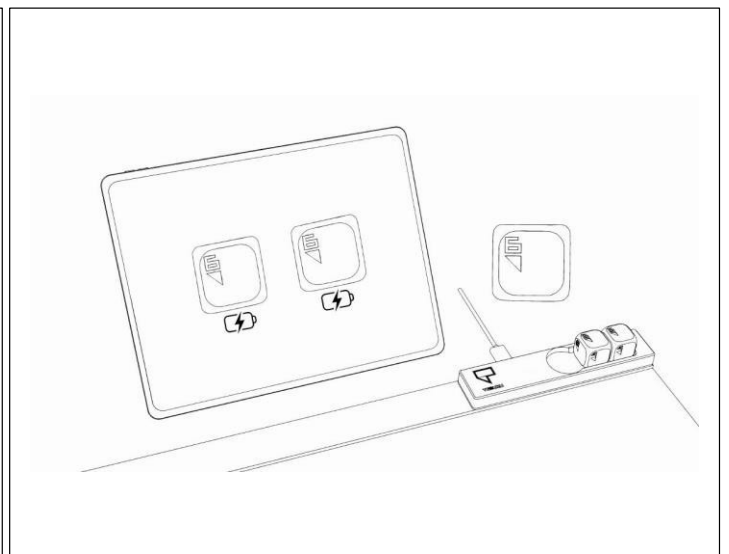
El Anillo LED mostrará el estado de carga de la batería encendiendo los LEDs



Para recargar el Anillo LED, enchufa el cable USB-C en el puerto y conéctalo a una fuente de alimentación USB



Quando se te pida, conecta los dados agitándolos



Para recargar los dados, colócalos en la ranura de recarga Advertencia: para recargar correctamente, el lado nº 6 debe estar hacia arriba